



EN: Executive armchair with integrated synchronised self-weighting mechanism, with polypropylene armrests, upholstered seat, 5-spoke swivel base with gas lift on swivel castors

IT: Poltrona direzionale con meccanismo sincronizzato autoposante integrato, con braccioli in polipropilene, seduta imbottita, base a 5 razze girevole con alzata a gas su ruote piroettanti

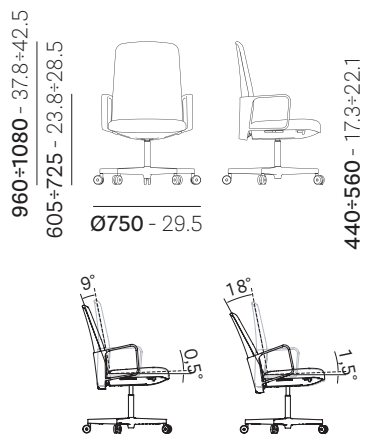
DE: Chefsessel mit integrierter Synchronmechanik, mit Armlehnen aus Polypropylen, gepolstertem Sitz, 5-Speichen-Drehgestell mit Gaslift auf Lenkrollen

FR: Fauteuil de direction avec mécanisme d'autopondération synchronisé intégré, avec accoudoirs en polypropylène, assise rembourrée, piétement pivotant à 5 branches avec vérin à gaz sur roulettes pivotantes

ES: Sillón de dirección con mecanismo sincronizado de autopeso integrado, con reposabrazos de polipropileno, asiento tapizado, base giratoria de 5 radios con elevación por gas sobre ruedas giratorias

mm - in

• 3765



Disassembled
Da assemblare

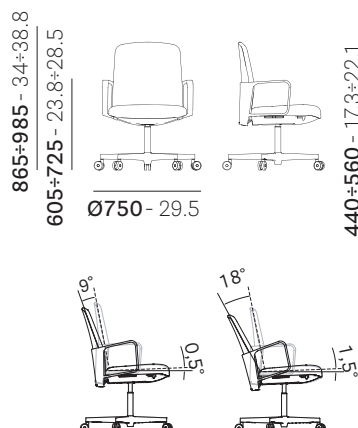


mc 0,39
ft³ 13.8

kg 19,5
lb 43



• 3766



Disassembled
Da assemblare



mc 0,39
ft³ 13.8

kg 19
lb 41.9



MATERIALS

Materiali
Materialien
Matériaux
Materiales

• SEAT - SEDUTA - SITZ - ASSISE - ASIENTO

EN: Upholstery in flexible injected foaming (60 ÷ 65 kg/m³ density), fire retardant (classe 1 IM) covered with fabric. And a weight-activated synchro-tilt mechanism integrated with chromed seat lift and backrest inclination adjustment levers

IT: Stampata in poliuretano espanso flessibile (densità 60÷65 kg/m³), ignifugo (classe 1 IM) rivestita in tessuto, e meccanismo autoposante integrato sincronizzato con leve di regolazione alzata seduta e inclinazione schienale

DE: Polsterung aus Polyurethan (Dichtigkeit 60÷65 kg/m³), schwer-entflammbar (Klasse 1 IM) stoffe bezogen mit gewichtsreguliertem Synchro-Mechanismus, mit Hebel zur Höhenregulierung und Einstellung des Neigungswinkel der Rückenlehne

FR: Rembourrage moulé en polyuréthane souple (densité 60÷65 kg/m³), non-feu (classe 1 IM) garnie avec tissu et mécanisme synchro et leviers de réglage pour siège et dossier

ES: Tapizado de poliuretano flexible (densidad 60÷65 kg/m³) ignifugo (clase 1 IM) forrado de tela y mecanismo sincronizado basculante integrado con las palancas de ajuste de la inclinación del respaldo y del elevador del asiento

FABRIC - TESSUTO - STOFF - TISSU - TEJIDO

Cat. C83÷C89 - C100÷C101 - C110÷C122 - C210÷C217 - G59÷G78 - G190÷G197 - G140÷G146 - G160÷G169 - G170÷G176 - G210÷G213 - H60÷H61 - H120÷H127

EN: For more information see finishing legend on the website

IT: Per maggiori informazioni vedere legenda finiture sul sito web

• **ARMRESTS** - BRACCIOLI - ARMLEHNEN - ACCOUDOIRS - APOYABRAZOS

EN: Polypropylene, fiberglass charged

IT: Polipropilene caricato fibra di vetro
DE: Polypropylen, mit Fiberglas verstärkt
FR: Polypropylène, renforcé en fibre de verre
ES: Polipropileno reforzado con fibra de vidrio

TECHNOLOGY - TECNOLOGIA - TECHNOLOGIE - TECHNOLOGIE - TECNOLOGÍA

EN: Injection moulding

IT: Stampaggio ad iniezione
DE: Spritzgießen
FR: Moulage sous injection
ES: Molde de inyección

COLOURS - COLORI - FARBEN - COLORIS - COLORES

EN: Matt surface

IT: Superficie opaca
DE: Matte Oberfläche
FR: Surface mate
ES: Superficie opaca



• **FRAME** -TELAIO - GESTELL - STRUCTURE - ARMAZÓN

EN: Column Ø40 with gas lift, base Ø670 mm in die-cast aluminium with 5 spokes

IT: Colonna Ø40 con alzata a gas, base Ø670 mm in pressofusione di alluminio con 5 razze
DE: Säule Ø40 mit Gasdruckfeder, Basis Ø670 mm aus druckgussgegossenem Aluminium mit 5-Sternausleger
FR: Colonne Ø40 avec mécanisme à gaz, base Ø670 mm en aluminium moulé sous pression à 5 branches
ES: Columna Ø40 con elevador de gas, base Ø670 mm en aluminio fundido a presión de 5 radios

TECHNOLOGY - TECNOLOGIA - TECHNOLOGIE - TECHNOLOGIE - TECNOLOGÍA

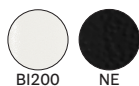
EN: Die-cast aluminium

IT: Pressofusione d'alluminio
DE: Aluminium-Druckguss
FR: Aluminium moulé sous-préssion
ES: Fusión de aluminio

FRAME FINISH - FINITURA TELAIO - AUSFÜHRUNG DES GESTELL - FINITIONS STRUCTURE - ACABADO ARMAZÓN

EN: Powder coating

IT: Verniciato a polvere
DE: Pulverbeschichtet
FR: Époxy à poudre
ES: Barnizado en polvo



EN: Polished

IT: Lucidato
DE: Poliert
FR: Poli
ES: Pulido



EN: For more information see finishing legend on the website

IT: Per maggiori informazioni vedere legenda finiture sul sito web

CASTORS FINISH - FINITURA RUOTE - AUSFÜHRUNG RÄDERN - FINITION ROULETTE - ACABADO RUEDAS

EN: White, configuration only for white base

IT: Bianco, configurazione solo per base bianca
DE: Weiß, Konfiguration nur für weißen bodenplatte
FR: Blanc, configuration uniquement pour base blanc
ES: Blanco, configuración sólo para base blanca



WHITE

EN: Black, configuration only for black base

IT: Nero, configurazione solo per base nera
DE: Schwarz, Konfiguration nur für schwarzen bodenplatte
FR: Noir, configuration uniquement pour base noire
ES: Negro, configuración sólo para base negra



BLACK

EN: Chrome, configuration only for polish base

IT: Cromo, configurazione solo per base lucida
DE: Chrom, Konfiguration nur für poliert bodenplatte
FR: Chrome, configuration uniquement pour base brillante
ES: Cromo, configuración sólo para base brillante



CHROME

REGULATIONS AND CERTIFICATES

Normative e Certificazioni
Bestimmungen und Zertifikat
Normatives et certifications
Normativas y certificados

• **RESISTANCE TEST - TEST DI RESISTENZA - TEST ZUR BELASTBARKEIT - TEST DE RÉSISTANCE - PRUEBA DE RESISTENCIA**

EN 1728:2012+AC:2013, 7.3 - EN 1335-2:2018, 5.2
EN 1728:2012+AC:2013, 7.4 - EN 1335-2:2018, 5.2
EN 1728:2012+AC:2013, 7.9 - EN 1335-2:2018, 5.2
EN 1728:2012+AC:2013, 7.10 - EN 1335-2:2018, 5.2
EN 1728:2012+AC:2013, 7.5 - EN 1335-2:2018, 5.2
EN 1728:2012+AC:2013, 7.6 - EN 1335-2:2018, 5.2
EN 1728:2012+AC:2013, 7.7 - EN 1335-2:2018, 5.2
ANSI-BIFMA X5.1-2017/6

• **ENVIRONMENTAL IMPACT - IMPATTO AMBIENTALE - UMWELTBELASTUNG - IMPACT DUR L'ENVIRONNEMENT - IMPACTO AMBIENTAL**

MATERIAL Materiale	Kg WEIGHT Peso	% TOTAL ITEM Totale articolo	MATERIAL RECYCLABILITY Riciclabilità del materiale	% MINIMUM RECYCLED AT ORIGIN Minima riciclato all'origine	% RECYCLABLE END OF PRODUCT LIFE Riciclabile fine vita prodotto
Steel Acciaio	7,9	40,5	YES	33,2	100
Die-cast aluminium Alluminio pressofuso	2,9	14,9	YES	94	100
Polypropylene Polipropilene	3,24	16,6	YES	0	100
Polyoxymethylene Poliossimetilene	0,65	3,3	NO	0	0
Polyurethane foam Poliuretano espanso	2,8	14,3	NO	0	0
Plywood Multistrato	1,5	7,7	YES	0	100
Fabric Tessuto	0,53	2,7	NO	0	0
TOTAL TOTALE	19,5 Kg	--	--	28,1 %	79,6%

EN: Percentages referred to TEMPS 3765

IT: Percentuali riferite al TEMPS 3765

• **COMPANY CERTIFICATIONS - CERTIFICAZIONI AZIENDALI - UNTERNEHMENSZERTIFIZIERUNGEN - CERTIFICATIONS D'ENTREPRISE - CERTIFICACIONES DE LA EMPRESA**

ISO 14001
Environmental management system
Sistema di gestione ambientale

ISO 9001
Quality management system
Sistema di gestione della qualità

