

DESIGN
Pedrali R&D



EN: A seat that turns into a vase. A vase that is also a luminous object. A versatile and modern space divider. Made with rotational moulding polyethylene with matt finish, is characterized by a minimalist design. Shock resistant and weatherproof. Height 600 mm or 1000 mm. An upholstered cushion for outdoor use, a lighting kit, a flooring fixing kit and a steel handling trolley are available as accessories.

IT: Una seduta che diventa vaso. Un vaso che è anche oggetto luminoso. Uno space divider versatile e moderno. In polietilene con finitura opaca, realizzato con stampaggio rotazionale, è caratterizzato da linee geometriche essenziali, è resistente agli urti e agli agenti atmosferici. Altezza 600 mm o 1000 mm. Come accessori sono disponibili un cuscino imbottito per utilizzo indoor, un kit interno di illuminazione, un kit per il fissaggio a terra e un carrello per il trasporto.

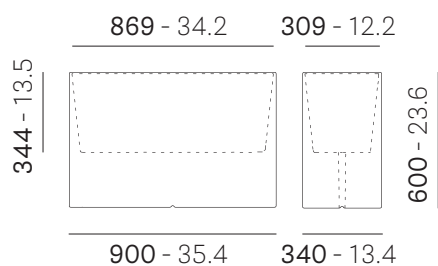
DE: Ein Sitz der zur Vase wird. Eine Vase, die auch ein leuchtendes Objekt ist. Ein vielseitiger und moderner Raumteiler. Hergestellt aus Polyethylen, in matter Ausführung im Rotationsdruckverfahren, zeichnet sich durch wesentliche geometrische Linien aus, ist stoßfest und witterungsbeständig. Höhe 600 mm oder 1000 mm. Als Zubehör gibt es ein gepolstertes Kissen für Drinnen, einen Kit zur Beleuchtung, ein Set zur Befestigung am Boden und einen Transportwagen.

FR: Une assise qui devient un vase. Un vase qui est aussi un objet lumineux. Un séparateur d'espace polyvalent et moderne. En polyéthylène à finition mate et moulé par rotation, se caractérise par des lignes géométriques essentielles, résiste aux chocs et aux agents atmosphériques. Hauteur 600 mm ou 1000 mm. Les accessoires comprennent un coussin rembourré pour une utilisation en intérieur, un kit d'éclairage interne, un kit de fixation au sol et un chariot de transport.

ES: Un asiento que se convierte en jarrón. Un jarrón que es también un objeto luminoso. Un space divider versátil y moderno. En polietileno con acabado mate, realizado a través de moldeo en rotación, se caracteriza por líneas geométricas esenciales, es resistente a los golpes y a los agentes atmosféricos. Altura 600 mm o 1000 mm. Están disponibles como accesorios un cojín tapizado para el interior, un juego interno de iluminación, un juego para la fijación en el suelo y un carro para el transporte.

mm - in

• KADO

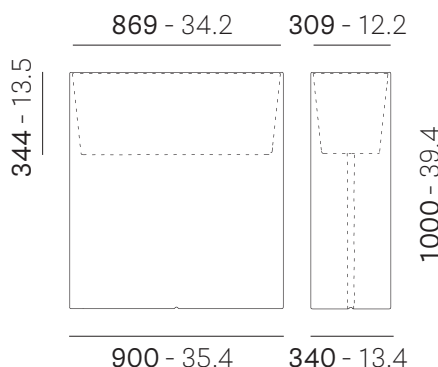


mc 0,212
ft³ 7.5



kg 12,5
lb 27.6

• KADO2




mc 0,355
ft³ 12.5



kg 19
lb 41.9

KADO - KADO2

DESIGN
Pedrali R&D

<p>MATERIALS</p> <p>Materiali Materialien Matériaux Materiales</p>	<ul style="list-style-type: none"> • SINGLE MATERIAL STRUCTURE - STRUTTURA MONOMATERICA - EINHEITLICHEM MATERIAL STRUKTUR STRUCTURE MONOMATIERE - ESTRUCTURA EN UN SOLO MATERIAL <p>EN: Polyethylene, UV resistant IT: Polietilene, anti-UV DE: Polyethylen, anti-UV FR: Polyéthylène, anti-UV ES: Polietileno, anti-UV</p> <p>TECHNOLOGY - TECNOLOGIA - TECHNOLOGIE - TECHNOLOGIE - TECNOLOGÍA</p> <p>EN: Rotomoulding IT: Stampaggio rotazionale DE: Rotationspressen FR: Moulage en rotation ES: Moldeo en rotacion</p> <p>COLOURS - COLORI - FARBEN - COLORIS - COLORES</p> <p>EN: Hammered surface IT: Superficie goffrata DE: Goufrierte Oberfläche FR: Surface gaufrée ES: Superficie microtexturada</p> 
<p>ACCESSORIES</p> <p>Accessori Zubehörteile Accessoires Accesorios</p>	<p>Cod. KADO_FIX</p> <p>EN: Kit for floor fixing IT: Kit per fissaggio a terra DE: Gegengewicht kit FR: Kit pour fixation à terre ES: Fijación al suelo</p> <p>Cod. KADO_LUCE</p> <p>EN: Lighting kit IT: Kit illuminazione DE: Beleuchtungskit FR: Kit lumineux ES: Kit de iluminación</p> <p>EN: Only for KADO_BI IT: Solo per KADO_BI</p> <p>Cod. KADO.3</p> <p>EN: Cushion IT: Cuscino DE: Kissen FR: Coussin ES: Cojín</p> <p>EN: Only for KADO IT: Solo per KADO</p> <p>Cod. KADO_TROLLEY</p> <p>EN: Trolley IT: Carrello DE: Wagen FR: Chariot ES: Carrito</p>

Reproduction of this document is strictly prohibited without prior written authorisation from Pedrali Spa. Sizes, weights and finishes may change without previous notice.
 È vietata la riproduzione del seguente documento senza previa autorizzazione scritta da parte di Pedrali Spa. Dimensioni, pesi e finiture possono variare senza alcun preavviso.

ST_KADO_KADO_KADO2_2022.0

REGULATIONS AND CERTIFICATES

Normative e Certificazioni
Bestimmungen und Zertifikat
Normatives et certifications
Normativas y certificados

• ENVIRONMENTAL IMPACT - IMPATTO AMBIENTALE - UMWELTBELASTUNG - IMPACT SUR L'ENVIRONNEMENT - IMPACTO AMBIENTAL

MATERIAL Materiale	WEIGHT (Kg) Peso (Kg)	% ON TOTAL ITEM % su tot articolo	MATERIAL RECYCLABILITY Riciclabilità del materiale	% RECYCLED AT ORIGIN % riciclato all'origine	% RECYCLABLE END OF PRODUCT LIFE % riciclabile fine vita prodotto
Polyethylene Polietilene	19,002	100,00	YES	0	100
TOTAL TOTALE	19 Kg	--	--	0 %	100 %

EN: Percentages referred to KADO2
IT: Percentuali riferite al KADO2

• COMPANY CERTIFICATIONS - CERTIFICAZIONI AZIENDALI - UNTERNEHMENSZERTIFIZIERUNGEN - CERTIFICATIONS D'ENTREPRISE - CERTIFICACIONES DE LA EMPRESA

ISO 14001
Environmental management system
Sistema di gestione ambientale

ISO 9001
Quality management system
Sistema di gestione della qualità

