

Arki Sofa Plus

PEDRALI®

ASP0010 - ASP0111- ASP0012 - ASP0020 - ASP0121 - ASP0022

100%
MADE IN
ITALY

DESIGN
Pedrali R&D



EN: Sofa with polyurethane foam cushions with water-repellent fabric-covered cover. Extruded aluminium frame with elastic straps and stainless steel legs. S/steel tube and teak Ø40 mm backrest and armrests

IT: Divano con cuscini in schiumato poliuretano con fodera idrorepellente rivestita in tessuto. Struttura in estruso di alluminio con cinghie elastiche e gambe in acciaio inox. Schienale e braccioli in tubo in acciaio inox e teak Ø40 mm

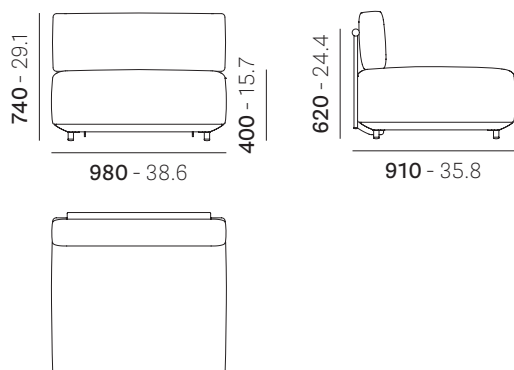
DE: Sofa mit Polyurethanschäum-Kissen mit wasserabweisendem Stoffbezug. Gestell aus stranggepresstem Aluminium mit elastischen Bändern und Beinen aus rostfreiem Stahl. Rückenlehne und Armlehnen aus Stahlrohr und Teakholz Ø40 mm

FR: Canapé avec coussins en mousse de polyuréthane avec revêtement en tissu hydrofuge. Structure en aluminium extrudé avec sangles élastiques et pieds en acier inoxydable. Dossier et accoudoirs en tube d'acier inoxydable et teak Ø40 mm

ES: Sofá con cojines de espuma de poliuretano con funda de tela repelente al agua. Marco de aluminio extruido con correas elásticas y patas de acero inoxidable. Respaldo y reposabrazos de tubo de acero inoxidable y teca de Ø40 mm

mm - in

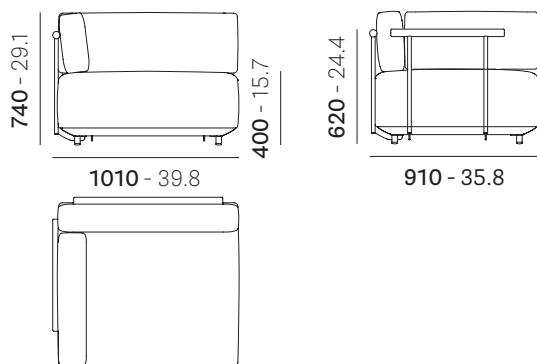
• ASP0010



Disassembled
Da assemblare



• ASP0111



Disassembled
Da assemblare



EN: Possibility of mounting the armrest on either the right or left side
IT: Possibilità montaggio bracciolo sia a destra che a sinistra

Reproduction of this document is strictly prohibited without prior written authorisation from Pedrali SpA. Sizes, weights and finishes may change without previous notice.
È vietata la riproduzione del seguente documento senza previa autorizzazione scritta da parte di Pedrali SpA. Dimensioni, pesi e finiture possono variare senza alcun preavviso.

ST_ARKI-SOFA_PLUS_AP_2023.0

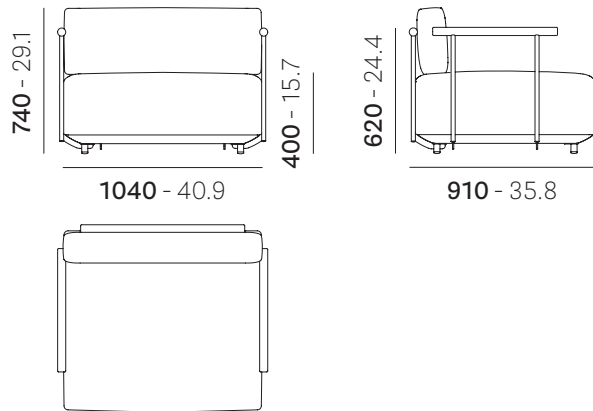
Arki Sofa Plus

PEDRALI[®]

ASP0010 - ASP0111- ASP0012 - ASP0020 - ASP0121 - ASP0022

DESIGN
Pedrali R&D

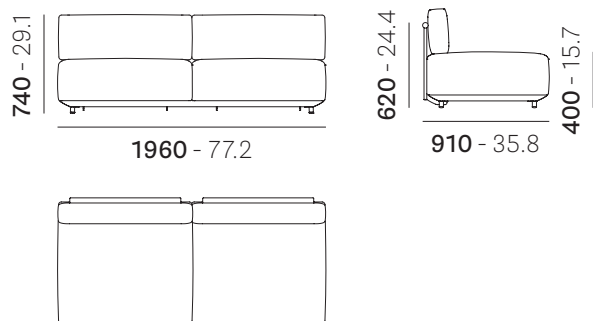
• ASP0012



Disassembled
Da assemblare



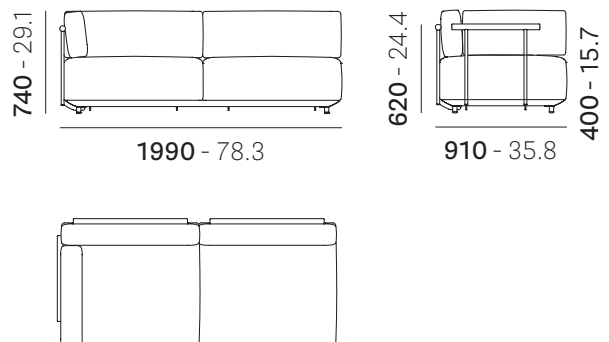
• ASP0020



Disassembled
Da assemblare



• ASP0121



EN: Possibility of mounting the armrest on either the right or left side
IT: Possibilità montaggio bracciolo sia a destra che a sinistra

Disassembled
Da assemblare



Reproduction of this document is strictly prohibited without prior written authorisation from Pedrali SpA. Sizes, weights and finishes may change without previous notice.
È vietata la riproduzione del seguente documento senza previa autorizzazione scritta da parte di Pedrali SpA. Dimensioni, pesi e finiture possono variare senza alcun preavviso.

ST_ARKI-SOFA_PULS_AP_2023.0

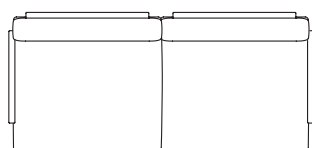
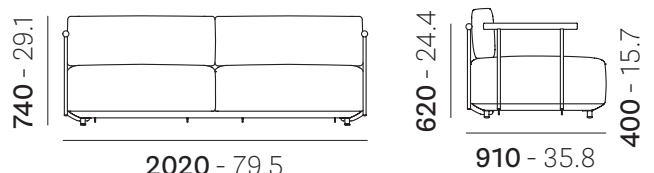
Arki Sofa Plus

PEDRALI®

ASP0010 - ASP0111- ASP0012 - ASP0020 - ASP0121 - ASP0022

DESIGN
Pedrali R&D

• ASP0022



Disassembled
Da assemblare



MATERIALS

Materiali
Materialien
Matériaux
Materiales

• SEAT CUSHION - CUSCINO SEDUTA - SITZKISSEN - COUSSIN DE ASSISE - COJÍN DEL ASIENTO

EN: Seat cushions padded with expanded flexible polyurethane (density 40 kg/m³), fire-retardant (certified 1IM, Crib 5) with a water-repellent lining and covered with fabric

IT: Cuscini sedile, imbottiti con poliuretano espanso (densità 40 kg/m³), ignifugo (classe 1 IM, Crib 5) con fodera idrorepellente per esterno e rivestito in tessuto

DE: Sitzkissen gepolstert mit flexiblem Polyurethan (Dichte 40 kg/m³), feuerfest (Klasse 1 IM, Crib 5) mit wasserdichtem Futter für den Außenbereich und mit Stoff bezogen

FR: Coussins de assise rembourrée en polyuréthane expansé flexible (densité 40 kg/m³), ignifuge (classe 1 IM, Crib 5) avec doublure déperlante pour l'extérieur et recouverte d'un tissu

ES: Cojines asiento tapizado de espuma de poliuretano flexible (densidad 40 kg/m³), ignífugo (clase 1IM, Crib 5) con funda repelente al agua para exterior y tapizados con tejido

• BACKREST CUSHION - CUSCINO SCHIENALE - RÜCKENLEHNENPOLSTER - COUSSIN DU DOSSIER - COJÍN DEL RESPALDO

EN: Back cushions padded with expanded flexible polyurethane (density 30 kg/m³) with a water-repellent lining and covered with fabric

IT: Cuscini schienale, imbottiti con poliuretano espanso (densità 30 kg/m³), ignifugo (classe 1 IM, Crib 5) con fodera idrorepellente per esterno e rivestito in tessuto

DE: Rückenkissen gepolstert mit flexiblem Polyurethan (Dichte 30 kg/m³), feuerfest (Klasse 1 IM, Crib 5) mit wasserdichtem Futter für den Außenbereich und mit Stoff bezogen

FR: Coussins de dossier rembourrée en polyuréthane expansé flexible (densité 30 kg/m³), ignifuge (classe 1 IM, Crib 5) avec un doublure déperlante pour l'extérieur et recouverte d'un tissu

ES: Cojines respaldo tapizado de espuma de poliuretano flexible (densidad 30 kg/m³), ignífugo (clase 1IM, Crib 5) con funda repelente al agua para exterior y tapizados con tejido

FABRIC - TESSUTO - STOFF - TISSU - TEJIDO

Cat. D22÷D26 - D80÷D89 - D100÷D105 - D110÷D114 - D130

EN: For more information see finishing legend on the website

IT: Per maggiori informazioni vedere legenda finiture sul sito web

• BACKREST SUPPORT - SUPPORTO SCHIENALE - RÜCKENSTÜTZE - SUPPORT DOSSIER - SOPORTE RESPALDO

EN: Stainless steel frame, Ø20 mm tube and Ø40 mm Teak wood bar

IT: Struttura in acciaio inox, tubo Ø20 mm e parte superiore in legno Teak Ø40 mm

DE: Gestell aus rostfreiem Stahl, Ø20 mm Rohr und Ø40 mm Teakholzstange

FR: Cadre en acier inoxydable, tube de Ø20 mm et barre de teck de Ø40 mm

ES: Marco de acero inoxidable, tubo de Ø20 mm y barra de madera de teca de Ø40 mm

• FRAME - TELAIO - GESTELL - STRUCTURE - ESTRUCTURA

EN: Aluminium extrusion with elastic belts

IT: Alluminio estruso con cinghie elastiche

DE: Aluminium extrudiert mit elastischen Gurten

FR: Aluminium extrusion avec sangles élastiques

ES: Aluminio extrusión con cinchas elásticas

• LEGS - GAMBE - FÜßE - PIEDS - PATAS

EN: Stainless steel, tube Ø30 mm

IT: Acciaio inox, tubo Ø30 mm

DE: Rostfreier Stahl, Rohr Ø30 mm

FR: Acier inoxydable, tube Ø30 mm

ES: Acero inoxidable, tubo Ø30 mm

LEGS FINISH - FINITURA GAMBE - FÜßE AUSFÜHRUNG - PIEDS FINITION - ACABADO DE LAS PATAS

EN: Powder coating

IT: Verniciato con polvere

DE: Pulverbeschichtet

FR: Époxy à poudre

ES: Barnizado con polvo



BI200E BE100E TEE MGE

EN: For more information see finishing legend on the website

IT: Per maggiori informazioni vedere legenda finiture sul sito web

• FEET - PIEDINI - GLEITER - PATINS - TACOS

EN: Technopolymer feet, black

IT: Piedino in tecnopolimero, nero

DE: Gleiter Technopolymer, Schwarz

FR: Patis en technopolymère, noir

ES: Tacos en tecnopolimero, negro

ACCESSORIES

Accessori
Zubehör
Accessoires
Accesorios

COVER

EN: Protective cover

IT: Copertura protettiva

DE: Schutzhülle

FR: Couverture protectrice

ES: Cubierta protectore

AS_LINK

EN: Connecting hook

IT: Gancio di collegamento

DE: Verbindungshaken

FR: Crochet de connexion

ES: Gancho de conexión

REGULATIONS AND CERTIFICATES

Normative e Certificazioni
Bestimmungen und Zertifikat
Normatives et certifications
Normativas y certificados

• COMPANY CERTIFICATIONS - CERTIFICAZIONI AZIENDALI - UNTERNEHMENSZERTIFIZIERUNGEN - CERTIFICATIONS D'ENTREPRISE - CERTIFICACIONES DE LA EMPRESA

ISO 14001

Environmental management system

Sistema di gestione ambientale



ISO 9001

Quality management system

Sistema di gestione della qualità

