

X Stool

design Mario Mazzer

CATAS

Rapporto di prova n°153669 EN 1728:2000
Rapporto di prova n°201752 ANSI-BIFMA X5.1-2011/18

VERSIONI E MATERIALI

Sgabello con struttura in acciaio verniciato o cromato o frassino tinto o faggio, 4 gambe o slitta. Poggiatesta in inox. Scocca in omo-copolimero resistente ai raggi UV, caratteristica "X" in contrasto o in tinta (legno o materiale plastico). Disponibile in due altezze.

ACCESSORI

Seduta o cuscino sedile imbottiti, rivestimenti da campionario

VERSIONS AND MATERIALS

Stool in chromed or painted steel or stained ash wood, 4 legs or skid frame or beech. Inox footrest. Shell in homo-copolymer, "X" on the seat in contrast or in color (wood or plastic material). Available in two heights.

ACCESSORIES

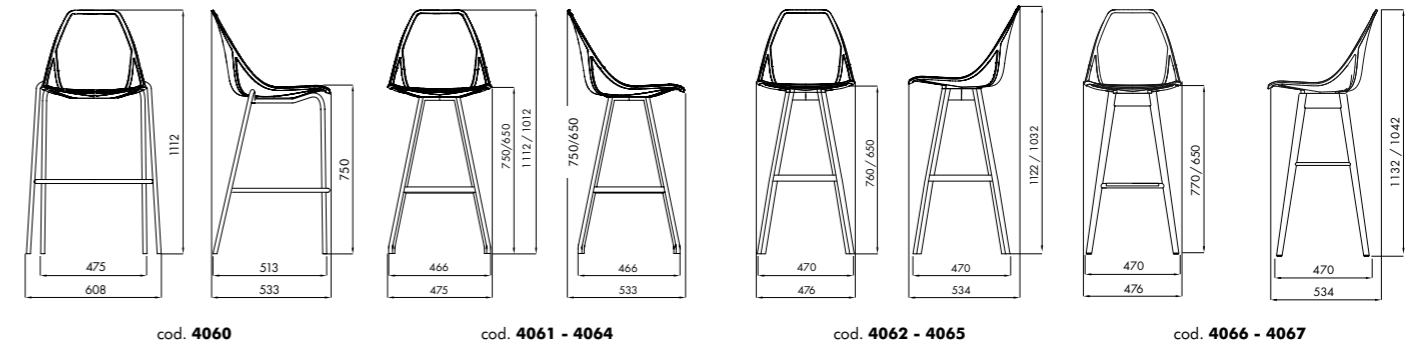
Padded seat or seat cushion, linings from sample book.

VERSIONS ET MATERIAUX

Tabouret avec structure en acier verni ou chromé ou bois de frêne teinté ou hêtre, 4 pieds ou piètement luge. Repose-pied en inox. Coque en homo-copolymère résistant aux rayons UV, caractéristiques "X" en contraste ou couleur correspondante (bois ou plastique).

ACCESSOIRES

Assise ou coussin assise, revêtements selon nuancier.



cod. 4060

cod. 4061 - 4064

cod. 4062 - 4065

cod. 4066 - 4067

ARTICOLO article	DESCRIZIONE description		M ³	N.	TOT. KG BOX		
4060	SGABELLO 4 GAMBE TUBO TONDO CON SCOCCA IN POLIPROPILENE (H 750) 4 legs stool round tube with polypropylene shell (H 750) <i>tabouret 4 pieds tube ronde avec coque en polypropyl[è]ne (H 750)</i>	53x65x126 cm	0,43	2	14		8
4061	SGABELLO 4 GAMBE TUBO Rettangolare con scocca in polipropilene (H 750) 4 legs rectangular tube stool with polypropylene shell (H 750) <i>tabouret 4 pieds tube rectangulaire avec coque en polypropyl[è]ne (H 750)</i>	66x57x102 cm	0,38	2	16		
4062	SGABELLO 4 GAMBE IN FRASSINO CON SCOCCA IN POLIPROPILENE (H 760) 4 legs ash wood frame stool with polypropylene shell (H 760) <i>tabouret 4 pieds en bois de fr[êne] avec coque en polypropyl[è]ne (H 760)</i>	56x56x110 cm	0,34	2	12		
4064	SGABELLO 4 GAMBE TUBO Rettangolare con scocca in polipropilene (H 650) 4 legs rectangular tube stool with polypropylene shell (H 650) <i>tabouret 4 pieds tube rectangulaire avec coque en polypropyl[è]ne (H 650)</i>	66x57x102 cm	0,38	2	16		
4065	SGABELLO 4 GAMBE IN FRASSINO CON SCOCCA IN POLIPROPILENE (H 650) 4 legs ash wood frame stool with polypropylene shell (H 650) <i>tabouret 4 pieds en bois de fr[êne] avec coque en polypropyl[è]ne (H 650)</i>	56x56x110 cm	0,34	2	12		
4066	SGABELLO 4 GAMBE IN FAGGIO VERNICIATO CONICO CON SCOCCA IN POLIPROPILENE H 760 (X WOOD 2) 4 legs painted beech wood frame stool with polypropylene shell h 760 (x wood 2) <i>tabouret 4 pieds h[être] conique lacqu[é] avec coque en polypropyl[è]ne h 760 (x wood 2)</i>	56x56x110 cm	0,34	2	12		
4067	SGABELLO 4 GAMBE IN FAGGIO VERNICIATO CONICO CON SCOCCA IN POLIPROPILENE H 650 (X WOOD 2) 4 legs painted beech wood frame stool with polypropylene shell h 650 (x wood 2) <i>tabouret 4 pieds h[être] conique lacqu[é] avec coque en polypropyl[è]ne h 650 (x wood 2)</i>	56x56x110 cm	0,34	2	12		

SCOCCA /SHELL /COQUE	STRUTTURA /FRAME /STRUCTURE	LEGNO wood / bois
POLIPROPILENE polypropylene / polypropylene	METALLI metals / métaux	
A	CR	LE11
B	VB	LE12
R	VT	LE16
S1	VH	LE22
VE	VS	LE23
Y	VA	■ Pg XII
■ Pg XII	■ Pg XIII	

RIVESTIMENTI /COATINGS /REVÊTEMENTS

CAT B/SP
CAT C/CS
CAT C/TR
CAT C/VE
CAT D/EC
CAT D/SI
CAT E/LA
CAT E/LC
CAT F/PV
■ Pg VI

ACCESSORI

accessories / accessoires

CS108T	CUSCINO INTERO (X SOFT) shell cushion (X Soft) <i>coussin complet (X Soft)</i>
CS108S	CUSCINO SEDILE (X SOFT) seat cushion (X Soft) <i>coussin assise (X Soft)</i>